



ТЕХНОЛОГИИ СОХРАНЕНИЯ ЭНЕРГИИ

ДВЕРИ ОДНОСТВОРЧАТЫЕ РАСПАШНЫЕ (РДО)



Смотрите видеоинструкцию:
Как установить раму
для распашной двери



Смотрите видеоинструкцию:
Как установить замок
на распашную дверь

ПАСПОРТ

ОГЛАВЛЕНИЕ

1. ОБЩИЕ СВЕДЕНИЯ	3
2. НАЗНАЧЕНИЕ И ОБЛАСТЬ ПРИМЕНЕНИЯ.....	3
3. НОМЕНКЛАТУРНЫЙ РЯД И ОБОЗНАЧЕНИЯ.....	3
4. ТЕХНИЧЕСКИЕ ХАРАКТЕРИСТИКИ.....	4
5. УСТРОЙСТВО РАСПАШНОЙ ДВЕРИ С НАКЛАДНОЙ ПРОФИЛЬНОЙ РАМОЙ.....	5
6. КОМПЛЕКТ КРЕПЛЕНИЯ	7
7. РДО НА СЭНДВИЧ-ПАНЕЛИ С ОБРАМЛЕННЫМ ПРОЕМОМ	7
8. МОНТАЖ РДО С НАКЛАДНОЙ ПРОФИЛЬНОЙ РАМОЙ	8
9. МОНТАЖ И ПОДКЛЮЧЕНИЕ ЭЛЕКТРОНАГРЕВАТЕЛЬНОГО ПРОВОДА	9
10. РЕГУЛИРОВКА ДВЕРНОГО БЛОКА.....	12
11. УКАЗАНИЯ ПО ЭКСПЛУАТАЦИИ И ТЕХНИЧЕСКОМУ ОБСЛУЖИВАНИЮ	12
12. ВОЗМОЖНЫЕ НЕИСПРАВНОСТИ И СПОСОБЫ ИХ УСТРАНЕНИЯ	13
13. МЕРЫ БЕЗОПАСНОСТИ	13
14. ХРАНЕНИЕ И ТРАНСПОРТИРОВКА	13
15. УТИЛИЗАЦИЯ	13
16. КОМПЛЕКТНОСТЬ ПОСТАВКИ.....	14
17. ГАРАНТИЙНЫЕ ОБЯЗАТЕЛЬСТВА	14
Свидетельство о приемке	15
Формуляр по учету технического обслуживания	16

ПОСЛЕ МОНТАЖА ДВЕРИ ОБЯЗАТЕЛЬНО ПРОВОДИТЬ РЕГУЛИРОВКУ ПОЛОТНА!

1. ОБЩИЕ СВЕДЕНИЯ

Настоящий паспорт предназначен для ознакомления с принципом работы, устройством, техническими характеристиками и условиями монтажа холодильных дверей «ПрофХолод».

Двери «ПрофХолод» изготавливаются в полном соответствии с чертежами и документацией, разработанными Компанией ООО «ПрофХолод».

Все отзывы и пожелания по улучшению эксплуатационных характеристик просим направлять по адресу: РФ 141000, МО, г. Щёлково, ул. Заводская, д.2, тел/факс (495) 745-01-37, по электронной почте info@profholod.ru

2. НАЗНАЧЕНИЕ И ОБЛАСТЬ ПРИМЕНЕНИЯ

Двери производства «ПрофХолод» предназначены для ограждения и теплоизоляции дверных проемов средне и низкотемпературных камер, холодильных складов, помещений, требующих поддержания повышенной температуры.

Двери предназначены для эксплуатации при температуре окружающего воздуха от минус 45°C до плюс 55°C и относительной влажности не более 80% в климатических регионах УХЛ, категории размещения 2 и 3, в отапливаемых и неотапливаемых помещениях, и под навесом на открытом воздухе.

3. НОМЕНКЛАТУРНЫЙ РЯД И ОБОЗНАЧЕНИЯ

Тип двери	Ширина проема (мм.)	Высота проема (мм.)	Толщина дверного полотна (мм)	Материал наружной стороны дверного полотна	Материал внутренней стороны дверного полотна	Высота порога (0, 60 или 80 мм)	Температурный режим (Н или С)		Расположение петель (Пр-справа, Лев-слева)
РДО	XXXX	XXXX	XXX	XXX-XXX	XXX-XXX	X	X		XX

МАТЕРИАЛЫ, ИЗ КОТОРЫХ ВЫПОЛНЕНА ДВЕРЬ:

Обозначение материала	Описание
RAL-0,5	Листовой металл толщиной 0,5 мм, с полимерным покрытием RAL
Zn-0,5	Лист оцинкованного металла толщиной 0,5 мм
AISI 304-0,5	Нержавеющая сталь марки 304 (для пищевых продуктов) толщиной 0,5 мм
AISI 430-0,5	Нержавеющая сталь марки 430 (общего назначения) толщиной 0,5 мм

В ТАБЛИЦЕ 1 ПРИВЕДЕН ДИАПАЗОН РАЗМЕРОВ СВЕТОВЫХ ПРОЕМОВ ДЛЯ РДО ПРОИЗВОДСТВА «ПРОФХОЛОД».

Таблица 1: Диапазон размеров дверей РДО (кратно 10мм)

Ширина проема	Высота проема	Толщина полотна
800...1400	1800...2400	80; 100; 120; 150

Холодильные двери типа РДО комплектуются французской фурнитурой Fermod (см. Рисунок 1)



Рисунок 1. Фурнитура РДО (Fermod):

- 1- дверная петля подъемного типа с регулировками в 3-х плоскостях;
- 2 - внутренняя ручка аварийного открывания;
- 3 - наружная ручка со встроенным замком.

ОРИГИНАЛЬНОСТЬ СЕКРЕТА ЗАМКА НА ДВЕРЯХ ОДНОЙ ПАРТИИ НЕ ГАРАНТИРУЕТСЯ!

4. ТЕХНИЧЕСКИЕ ХАРАКТЕРИСТИКИ

Дверное полотно, включая торцы, изготовлено из стального листа толщиной 0,5 мм, что позволяет выдерживать механические удары и нагрузки. В качестве наполнителя используется жесткий пенополиуретан из компонентов Dow Chemical (Германия). Плотность пены – 45-50 кг/м³, теплопроводность - 0,022 Вт/К·м.

Дверные полотна комплектуются накладной профильной рамой. Для герметизации холодильной двери применяется резиновый уплотнитель.

В случае низкотемпературного исполнения дверные рамы снабжаются электронагревательным проводом (ПЭН) для предотвращения примерзания уплотнительного профиля. Все элементы дверного полотна выполнены без мостов холода для исключения потерь холода.

Таблица 2: Характеристики ПЭНа

Характеристика ПЭНа	Ед. измерения	Значение
Напряжение	В	220
Частота	Гц	50
Диаметр	мм	Не более 8
Удельная мощность	Вт/м	30 ~ 40

Защиту дверного полотна от мелких повреждений обеспечивает специальная самоклеящаяся полиэтиленовая пленка, которая удаляется после монтажа. Настоятельно рекомендуется удалить пленку не позднее трех месяцев с момента производства двери.

5. УСТРОЙСТВО РАСПАШНОЙ ДВЕРИ С НАКЛАДНОЙ ПРОФИЛЬНОЙ РАМОЙ

Стандартная рама изготавливается из листовой холоднокатаной стали толщиной 2 мм и красится порошковой эмалевой краской в цвет RAL9003 или другой цвет таблицы RAL. Возможно изготовление из нержавеющей стали AISI 304 или AISI 430. Монтируется рама с одной стороны проема с помощью комплекта крепления (опция):

- На проем стены из сэндвич-панелей;
- На проем несущих стен из бетона или кирпича;
- На металлоконструкцию.

Габаритные размеры металлической рамы зависят от размеров светового проема:

- Ширина рамы = ширина светового проема + 212 мм.
- Высота рамы = высота светового проема + 80 мм + высота порога.

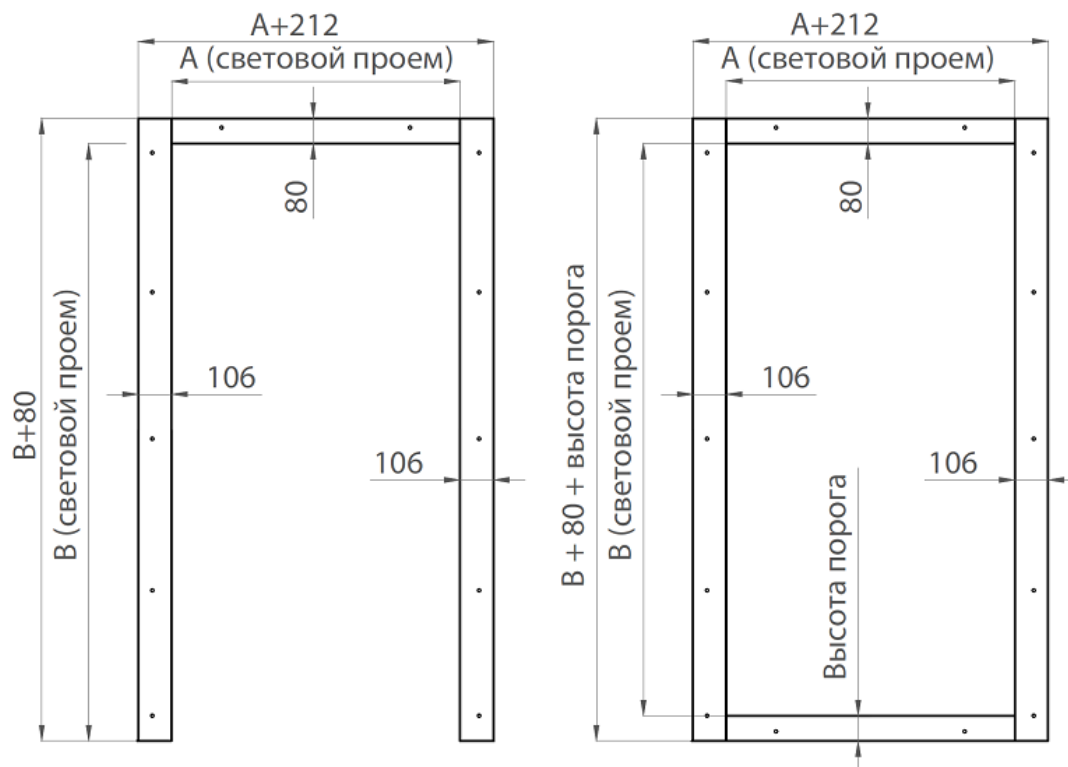


Рисунок 2. Металлическая накладная рама для дверей РДО.
Слева – без порога, справа – с порогом

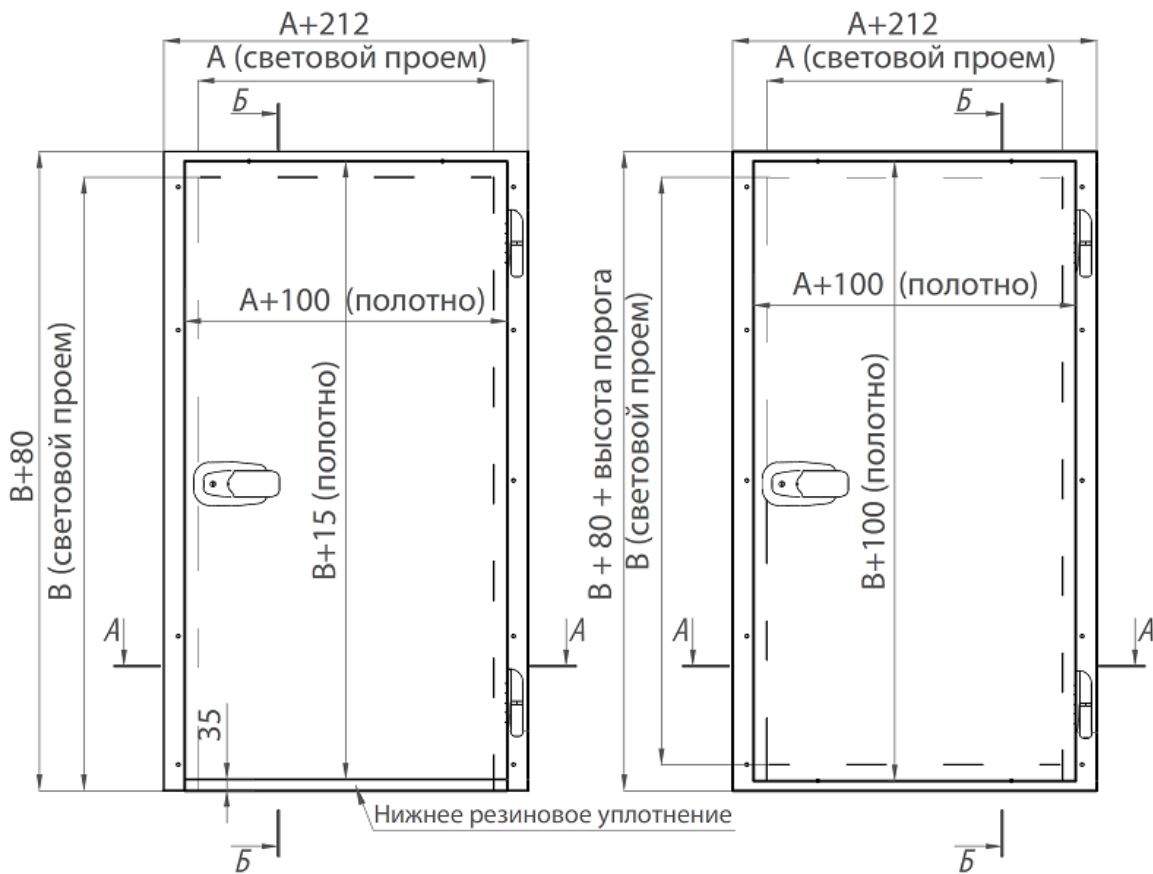


Рисунок 3. РДО с накладной металлической рамой.
Слева – без порога, справа – с порогом

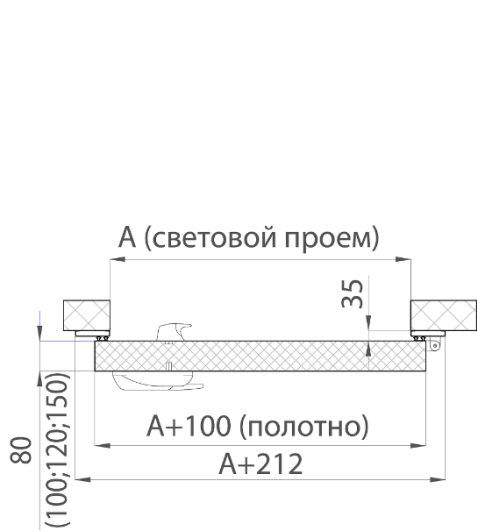


Рисунок 4. Разрез А-А.

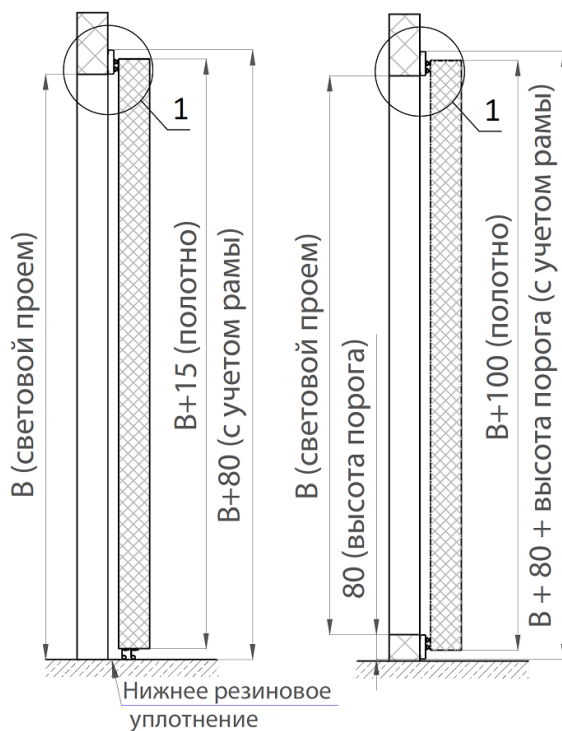


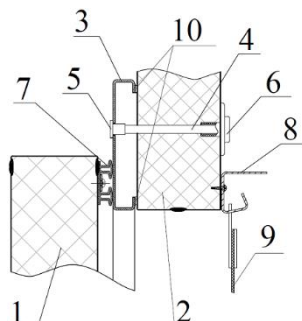
Рисунок 5. Разрез Б-Б.
Слева – без порога, справа – с порогом

6. КОМПЛЕКТ КРЕПЛЕНИЯ

Металлическая рама вместе с дверным полотном крепится к стене при помощи комплекта крепления (опция).

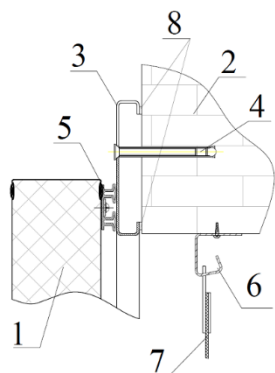
Узлы крепления РДО представлены ниже:

Рисунок 6. Узел 1 (сечение Б-Б). Крепление металлической накладной рамы к сэндвич-панели.



- 1 – Полотно РДО;
- 2 – Стеновая сэндвич-панель;
- 3 – Металлическая рама;
- 4 – Резьбовая шпилька М8;
- 5 – Гайка Эриксона;
- 6 – Термошайба ПВХ с термогайкой ПВХ;
- 7 – Уплотнитель дверного полотна;
- 8 – Гребенка для навешивания ПВХ-лент;
- 9 – Ленты ПВХ;
- 10 – Лента ППЭ 3х10 для разрыва моста холода.

Рисунок 7. Узел 2 сечение Б-Б) – Крепление металлической накладной рамы к кирпичной стене.



- 1 – Полотно РДО;
- 2 – Стена из бетона или кирпича;
- 3 – Металлическая рама;
- 4 – Анкер 10х92;
- 5 – Уплотнитель дверного полотна;
- 6 – Гребенка для навешивания ПВХ-лент;
- 7 – Ленты ПВХ;
- 8 – Лента ППЭ 3х10 для разрыва моста холода;

7. РДО НА СЭНДВИЧ-ПАНЕЛИ С ОБРАМЛЕННЫМ ПРОЕМОМ

При ширине световых проемов 800 мм или 900 мм и высоте проема не более 2200 мм дверное полотно может поставляться в комплекте со стеновой сэндвич-панелью и обрамленным световым проемом. При этом длина стеновой панели определяется высотой холодильной камеры. Световой проем рамы обрамляется П-образным холодопрерывающим профилем. При низкотемпературном исполнении в комплект двери входит ПЭН обогрева, который крепится с помощью фольги с липким слоем на внутреннюю сторону рамы, в месте прилегания уплотнительного резинового профиля.

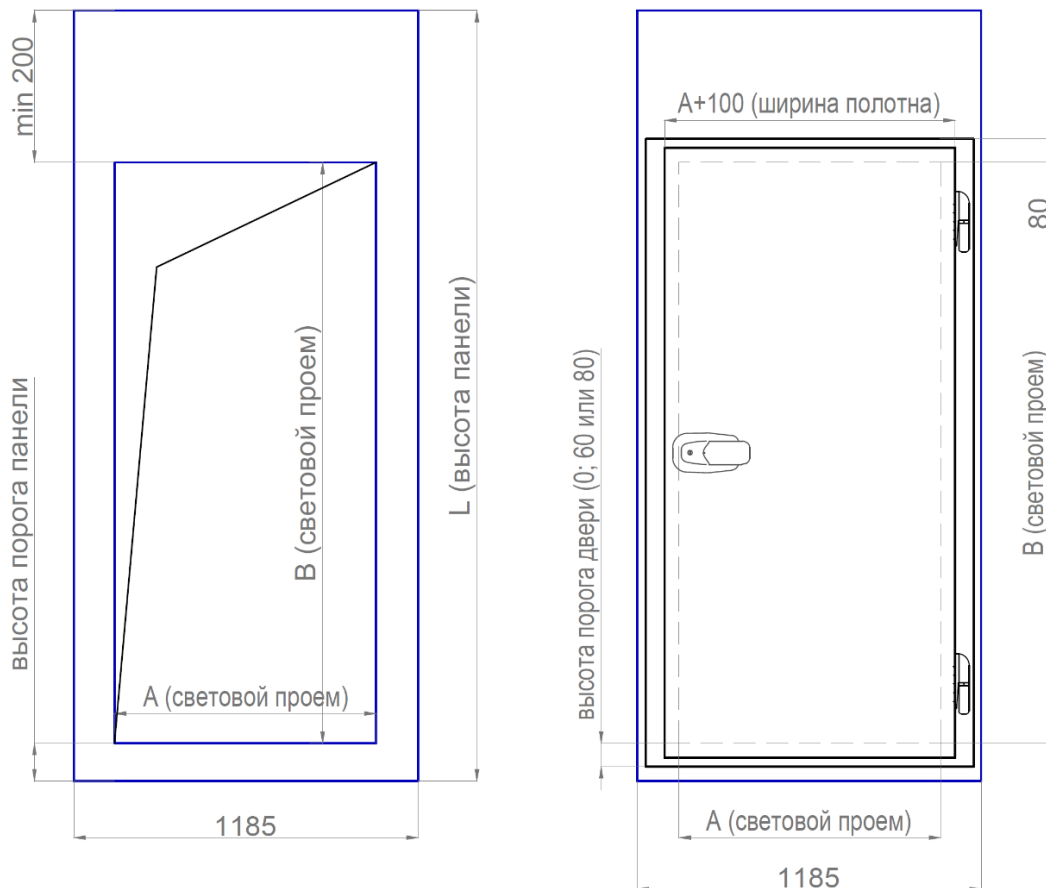


Рисунок 8. Стеновая сэндвич-панель с обрамленным проемом

ООО «ПРОФХОЛОД» НЕ ГАРАНТИРУЕТ СОВМЕСТИМОСТЬ ДВЕРНОГО БЛОКА С ПАНЕЛЯМИ СТОРОННИХ ПРОИЗВОДИТЕЛЕЙ ИЗ-ЗА ОТЛИЧИЙ В СТЫКОВОЧНЫХ ЗАМКАХ.

8. МОНТАЖ РДО С НАКЛАДНОЙ ПРОФИЛЬНОЙ РАМОЙ

Установка дверного полотна производится исключительно на подготовленный проем. Проем стены из сэндвич-панелей должен быть обрамлен. Проем стены из кирпичной кладки — подготовлен под чистовую отделку.

- Перед установкой дверей необходимо убедиться, что створки не были повреждены во время транспортировки, проверить комплектность;
- Проверить размеры монтажного проема на соответствие с размерами, указанными в номенклатуре двери. Допустимое отклонение размеров ширины и высоты монтажного проема ± 3 мм. Разность диагоналей ± 3 мм;
- Снять полотно с петель;
- Установить раму в проем и выставить в двух плоскостях: стойки вертикально, а поперечину горизонтально;
- На стене выполнить разметку отверстий крепления рамы;
- По проведенной разметке сверлом 9 мм выполнить сквозные отверстия в стене из сэндвич-панелей, обеспечивая перпендикулярность отверстия в плоскости панели. В случае крепления рамы на кирпичную стену — выполнить глухие отверстия буром диаметром 10 мм на глубину 80...100 мм;
- С обратной стороны панели отверстие рассверлить до диаметра 19-24 мм, используя сверло или «коронку»;
- В участке прилегания рамы к стене наклеить на раму ленту ППЭ 3x10 для предотвращения моста холода;
- При необходимости на внутреннюю сторону рамы, в месте прилегания дверного уплотнителя, вклеить лектронагревательный провод (ПЭН) с помощью алюминиевого скотча;
- Закрепить раму в проеме с помощью комплекта крепления к сэндвич-панели или к кирпичу;
- Перед окончательной протяжкой крепежных гаек проверить установку рамы по уровню в вертикальной и горизонтальной плоскостях;
- Навесить полотно на петли и закрутить крепежные элементы;
- Установить фурнитуру согласно инструкций поставщика и производителя;

- Провести регулировку прижима уплотнителя и положения полотна относительно проема;
- Убедиться, что дверное полотно плотно прилегает к раме; дверь легко открывается и закрывается; замок работает правильно. Если двери без порога, необходимо убедиться в отсутствии просвета между уплотнителем двери и полом;
- Подключить ПЭН к точке подключения электроэнергии 220V (рис 10, при наличии ПЭНа).

9. МОНТАЖ И ПОДКЛЮЧЕНИЕ ЭЛЕКТРОНАГРЕВАТЕЛЬНОГО ПРОВОДА

ОБЯЗАТЕЛЬНО УСТАНАВЛИВАТЬ ПЭН НА ДВЕРЯХ, МОНТИРУЕМЫХ В НИЗКОТЕМПЕРАТУРНЫХ КАМЕРАХ, ЧТОБЫ ИЗБЕЖАТЬ ПРИМЕЗАНИЯ УПЛОТНИТЕЛЬНОГО ПРОФИЛЯ К ДВЕРНОМУ ПОЛОТНУ.

РЕКОМЕНДУЕТСЯ УСТАНАВЛИВАТЬ ПЭН, ЧТОБЫ ПРЕДОТВРАТИТЬ ОБРАЗОВАНИЕ КОНДЕНСАТА НА ДВЕРЯХ СРЕДНЕТЕМПЕРАТУРНЫХ ПОМЕЩЕНИЙ ЕСЛИ:

- Снаружи или внутри помещения периодически повышенная влажность (помещения с повышенной санитарной обработкой, подвальные помещения, камеры грибов и т.д.);
- На устанавливаемые двери направлен воздухоохладитель;
- Помещение не вентилируемое;
- Двери устанавливаются в зоне Экспедиции. Необходимо подключать обогрев в период повышенной влажности на улице;

В дверном блоке могут использоваться два электронагревательных провода:

1. На внутренней стороне рамы дверного проема;
2. В пороге дверного проема.

Зачистка и подключение ПЭНа в металлической оплетке 40 Вт/м осуществляется в следующей последовательности:

- Надрезать оплетку на расстоянии не более 300 мм от свободного конца ПЭНа;
- Вытащить кабель из оплетки и свернуть ее в жгут;
- Снять резиновую изоляцию и удалить;
- Обрезать видимый участок нихромовой нити;
- Изолировать кабель с помощью изолянты ПВХ или термоусадочной трубки в участке окончания резиновой изоляции;
- Зачистить концы токоподводящих проводов;
- Закрепить на стене соединительную коробку для подключения электропитания нагревательного элемента. Точка подвода электроэнергии для дверей с порогом — верхний угол рамы проема со стороны петель. Для дверей беспорогового исполнения — нижний угол со стороны замка;



Рисунок 9. Подготовка отрезка ПЭНа к подключению

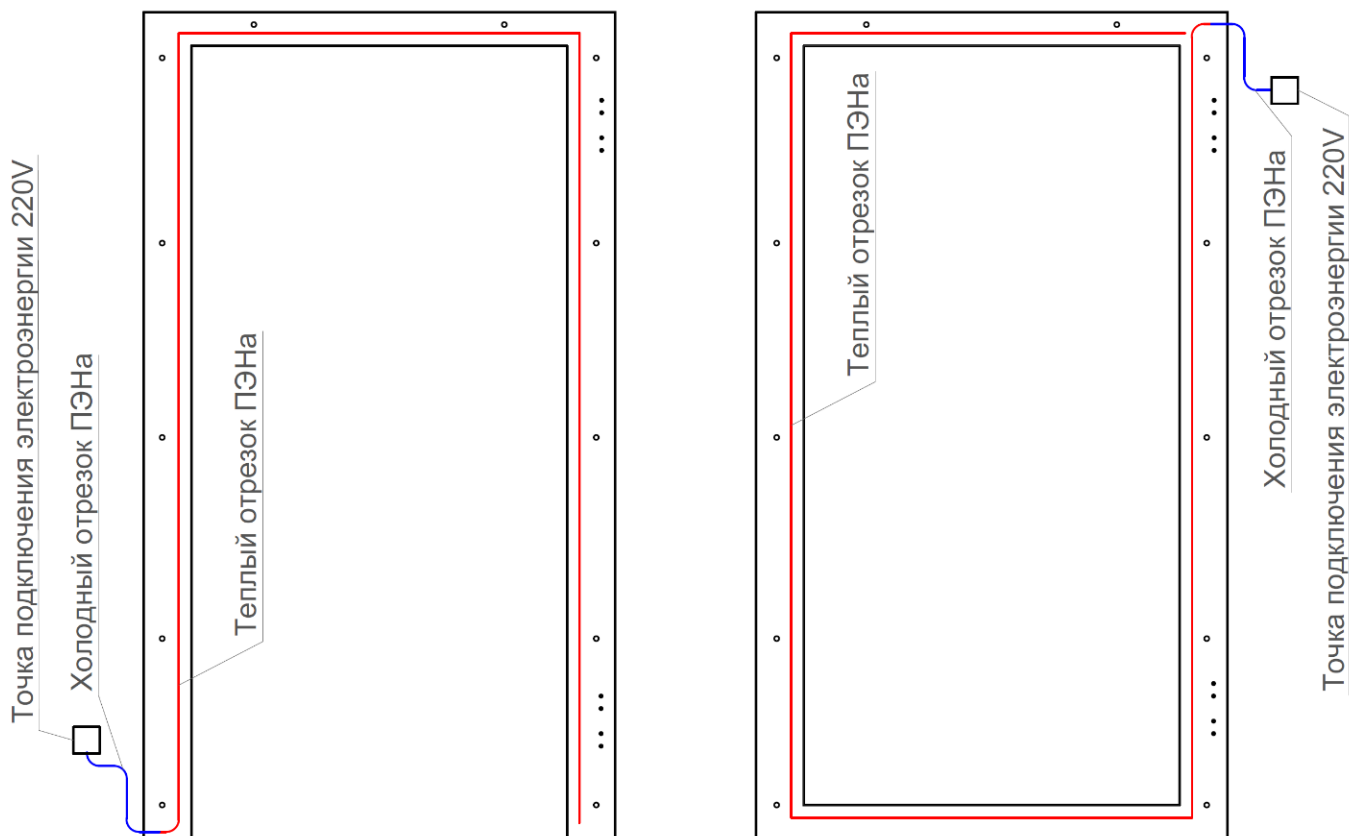


Рисунок 10. Схема расположения ПЭНа в накладной раме.
Слева – исполнение рамы без порога; справа – с порогом

- С обратной стороны рамы, в месте прилегания уплотнительного профиля, закрепить электронагревательный провод с помощью фольги с липким слоем. Монтаж ПЭНа осуществлять таким образом, чтобы негреющая часть, холодный отрезок, находился за пределами контура рамы. Если греющая часть (теплый отрезок) длиннее необходимого контура, запаянный конец провода можно завернуть. **Не допускается контакт греющих проводов между собой!**

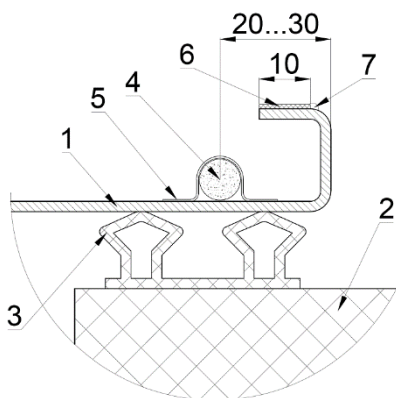


Рисунок 11. Узел 3. Крепление ПЭНа

- 1 – Рама металлическая накладная
- 2 – Дверное полотно
- 3 – Уплотнитель двойной резиновый Fermod 67
- 4 – ПЭН постоянной мощности с металлической оплеткой, 40 Вт/м
- 5 – Фольга с липким слоем
- 6 – Лента ПЭЭ 3x10 для разрыва моста холода
- 7 – Siliconовый герметик

- Подключение производить с помощью соединительной колодки через автоматический выключатель типа ae или va с номинальным током отсечки до 6 а. Место соединения защитить от попадания влаги и пыли.

ВНИМАНИЕ!
ПОДВОДКУ ЭЛЕКТРОПИТАНИЯ НАГРЕВАТЕЛЬНОГО ЭЛЕМЕНТА ДОЛЖЕН ВЫПОЛНЯТЬ ЭЛЕКТРИК-ПРОФЕССИОНАЛ.

10. РЕГУЛИРОВКА ДВЕРНОГО БЛОКА

РДО С ФУРНИТУРОЙ FERMO

- Регулировка прижима уплотнителя со стороны петель выполняется в следующей последовательности:
 1. Снять крышки с полупетель;
 2. Наметить карандашом положение полупетли на полотне;
 3. Снять полотно с петель;
 4. Ослабить 4 винта крепления полупетли на полотне;
 5. Переместить полупетлю в нужном направлении;
 6. Затянуть винты крепления;
 7. Навесить полотно, проверить прижим уплотнителя;
 8. Установить крышки полупетель.
- Регулировка положения полотна относительно проема выполняется в следующей последовательности:
 1. Снять крышки с полупетель;
 2. Наметить карандашом положение полупетли на раме;
 3. Снять полотно с петель;
 4. Ослабить 4 винта крепления полупетли на раме;
 5. Переместить полупетлю в нужном направлении;
 6. Затянуть винты крепления;
 7. Навесить полотно, проверить положение полотна относительно проема;
 8. Установить крышки полупетель.
- Регулировка прижима нижнего уплотнителя для беспороговых дверей выполняется в следующей последовательности:
 1. Снять крышки с полупетель;
 2. Снять полотно с петель;
 3. Закрутить пластиковую гайку до конца по часовой стрелке;
 4. Навесить полотно;
 5. Выкрутить пластиковую гайку против часовой стрелки, добиться отсутствия зазора между нижним уплотнителем и полом. Чтобы не повредить дверную петлю, рекомендуется проводить регулировку при снятом или приподнятом полотне;
 6. Установить крышки полупетель.



- Регулировка прижима уплотнителя стороны замка выполняется в следующей последовательности:
 1. Снять крышку защелки, открутив два винта М5х25;
 2. Ослабить болт крепления язычка защелки;
 3. Переместить язычок защелки в нужном направлении;
 4. Затянуть болт крепления язычка защелки;
 5. Проверить величину прижима уплотнителя со стороны замка, при необходимости произвести регулировку заново, см п.2-4;
 6. Установить и закрепить крышку защелки.



11. УКАЗАНИЯ ПО ЭКСПЛУАТАЦИИ И ТЕХНИЧЕСКОМУ ОБСЛУЖИВАНИЮ

Качество работы и срок службы распашных дверей во многом зависят от качественного и своевременного технического обслуживания. Для безотказной и продолжительной работы фурнитуры необходимо не реже одного раза в две недели проводить ее плановый осмотр на предмет регулировок фурнитуры, осмотр затяжек креплений и наличия смазки на трущихся поверхностях. Периодичность контроля может варьироваться в зависимости от частоты циклов открывания-закрывания двери. Дверной уплотнитель необходимо обрабатывать силиконовой смазкой. Контроль работы и своевременная замена поврежденных элементов дадут гарантию многолетней и безотказной службы.

Обязательно устанавливать козырек или навес для защиты от солнца, снега и дождя в случае монтажа двери на улице. Не допускается хранение, установка и эксплуатация дверей, под воздействием на полотно прямых солнечных лучей.

12. ВОЗМОЖНЫЕ НЕИСПРАВНОСТИ И СПОСОБЫ ИХ УСТРАНЕНИЯ

Возможная неисправность	Вероятная причина	Метод устранения
Возникновение посторонних шумов (скрипов, и т.д.)	Отсутствие смазки	Смазать опорные подшипники петель, петли, цилиндры замков дверей
Выход из строя замков, ручек, щеколд	Повреждения во время эксплуатации	Заменить поврежденные элементы

13. МЕРЫ БЕЗОПАСНОСТИ

Перед началом работ необходимо провести осмотр общего состояния дверей. Запрещается использовать двери при наличии каких-либо неисправностей.

Работу по техническому обслуживанию, регулировке, устранению неисправностей и санитарную обработку проводить при отключенном от электросети дверном блоке.

14. ХРАНЕНИЕ И ТРАНСПОРТИРОВКА

Транспортировка дверных комплектов должна осуществляться в оригинальной заводской упаковке с обеспечением защиты дверей от механических повреждений. Размещение и крепление дверных комплектов в транспортных средствах должны обеспечивать устойчивое положение и исключать возможность смещения при транспортировке. Перевозить двери допускается всеми видами транспорта с возможностью фиксации изделия. Не допускаются толчки и удары по поверхности дверного полотна при погрузке и выгрузке. Дверные блоки не должны подвергаться интенсивному солнечному облучению. Хранение и эксплуатация дверей с пластиковыми отбойниками под воздействием прямых солнечных лучей запрещены. Хранение дверей должно осуществляться в помещениях, защищенных от воздействия атмосферных осадков, в положении, исключающем появление нагрузок на элементы фурнитуры. Допускается горизонтальное складирование не более шести дверей в пачке через прокладки пенопласта.

Продукция в упакованном состоянии может менять вес с течением времени: впитывать влагу, конденсат и т.д.

15. УТИЛИЗАЦИЯ

По истечении срока службы утилизация теплоизоляционного материала, пенополиуретана, путем сжигания **КАТЕГОРИЧЕСКИ ЗАПРЕЩАЕТСЯ**.

Утилизация изделия должна производиться в порядке, установленном Законами РФ от 24 июня 1998г. №89-ФЗ (в редакции с 1.02.2015г) «Об отходах производства и потребления», от 10.01.2002 N 7-ФЗ (ред. от 24.11.2014, с изм. от 29.12.2014) «Об охране окружающей среды» (с изм. и доп., вступ. в силу с 11.08.2017), а также другими российскими и региональными нормами, актами, правилами, распоряжениями и пр., принятыми во исполнение указанных законов.

16. КОМПЛЕКТНОСТЬ ПОСТАВКИ

1. Рама металлическая.
2. Дверное полотно по размерам светового проема.
3. Фурнитура, упакованная в отдельную коробку.

В стандартное исполнение двери включены:

1. Дверное полотно из оцинкованного металла с полимерным покрытием RAL толщиной не менее 0,5 мм по размерам светового проема (см. Таблицу 1).
2. Рама металлическая накладная из листовой холоднокатаной стали толщиной 2 мм, покрашенная порошковой эмалевой краской RAL.

Возможные дополнения и корректировки опций стандартного исполнения:

1. Дверное полотно из нержавеющей стали марок AISI 304 или AISI 430.
2. Металлическая рама из нержавеющей стали толщиной 2 мм марок AISI 304 или AISI 430.
3. ПЭН для обогрева металлической рамы.
4. Комплект крепления к сэндвич-панели, металлоконструкции или кирпичной стене.
5. Опция «скрытый крепеж».

В случае поставки дверного полотна на сэндвич-панели с обрамленным проемом изделие поставляется в сборе и не комплектуется дополнительными опциями. Данный дверной блок может быть частью стены холодильной (морозильной) камеры собранной из сэндвич-панелей производства ООО «ПрофХолод».

ООО «ПрофХолод» не гарантирует совместимость дверного блока с панелями сторонних производителей из-за отличий в стыковочных замках.

17. ГАРАНТИЙНЫЕ ОБЯЗАТЕЛЬСТВА

Производитель ООО «ПрофХолод» гарантирует соответствие дверного комплекта требованиям конструкторской документации и его исправность при условии соблюдения потребителем условий транспортирования, хранения, монтажа и эксплуатации.

Срок гарантии на дверной комплект – 1 год с даты отгрузки.

В период гарантийного срока претензии не принимаются, если:

- Нарушена инструкция по монтажу или регулировке дверного блока;
 - детали и узлы имеют повреждения, возникшие вследствие ошибок при монтаже и эксплуатации.
- Гарантия не распространяется:
- на уплотнители (являются расходным материалом).
 - на быстро изнашиваемые детали.

Производитель оставляет за собой право вносить незначительные конструктивные изменения изделия, не отраженные в данном документе.

Подробные инструкции по погрузочно-разгрузочным работам, транспортировке, складированию, хранению, монтажу и эксплуатации, а также техническая документация на продукцию производства ООО «ПрофХолод» размещена на сайте www.profhod.ru.

Свидетельство о приемке

Дверной комплект, модель _____
соответствует конструкторской документации и признан годным к эксплуатации.
Наклейка с информацией о серийном номере дверного комплекта расположена
на торце дверного полотна в правом углу.

Дата выпуска:

« ____ » _____ 20 ____ г.

Начальник ОТК _____

М. П.

Дата пуска в эксплуатацию: « ____ » _____ 20 ____ г.

